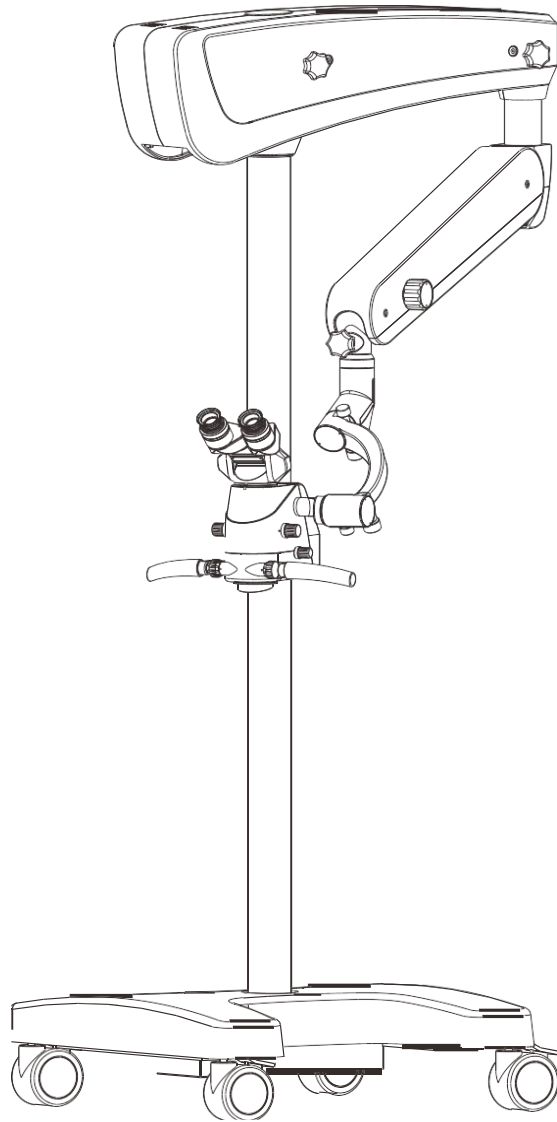


Хирургический микроскоп OMS2360/OMS2380 Руководство пользователя



Маркировка CE обозначает, что данное оборудование соответствует требованиям

Директивы 93/42/EEC Medical Device



Zumax Medical Co., Ltd.

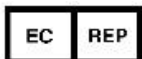
Zhiying Street, Suzhou New District, Suzhou, Jiangsu, China 215129

Phone: +86 512 66650502

Fax: +86 512 66909655

<http://www.zumaxmedical.com>

E-mail: sales@zumaxmedical.com



MedNet GmbH
Borkstrasse 10, 48163 Münster, Germany

Предисловие

Благодарим Вас за покупку нашего хирургического микроскопа OMS2360 / OMS2380. Во избежание повреждения вашего продукта или получения травм себе или другим, перед использованием данного оборудования полностью прочитайте следующие меры предосторожности. Сохраните эти инструкции по безопасности, где все, кто использует продукт, будут читать их.

Меры предосторожности

1. Не используйте этот инструмент в среде, подверженной воздействию огня и взрывов, а также там, где много пыли и высокая температура. Используйте его в комнате и одновременно следите за тем, чтобы он был чистым и сухим;
2. Убедитесь, что все провода правильно и надежно подключены перед использованием. Убедитесь, что прибор хорошо заземлен.
3. Пожалуйста, обратите внимание на все номинальные значения электрической соединительной клеммы.
4. Используйте только предохранители в соответствии с техническими характеристиками и номинальными значениями, предусмотренными нашим продуктом.
5. Используйте только кабель питания, поставляемый с этим инструментом
6. Не прикасайтесь к поверхности объектива и призмы руками или твердыми предметами
7. Прежде чем заменять лампу освещения и предохранитель, сначала отключите основное питание.
8. Чтобы инструмент не упал на пол, его следует размещать на полу, где угол наклона составляет менее 10°.
9. Отключите питание и закройте прибор пылезащитным кожухом, когда он не используется.
10. В случае возникновения каких-либо проблем сначала обратитесь к руководству по устранению неисправностей. Если это не помогло, обратитесь к авторизованному дистрибьютору или в отдел послепродажного обслуживания.

* ПРЕДУПРЕЖДАЮЩИЕ СИМВОЛЫ, ИСПОЛЬЗУЕМЫЕ В ЭТОМ ОБОРУДОВАНИИ



Ознакомьтесь с инструкцией



Предупреждение Осторожно

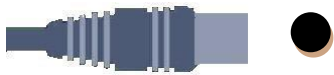


Версия OMS2380:2
Защитный терминал заземления.

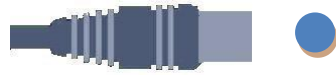
Регулирование освещения
 Дата: 2018-09-10
 Регулирует яркость по часовой стрелке
 Против часовой стрелки - уменьшает

электростатический предупреждение о выходе

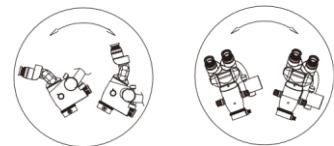
Ограничение по весу



Видео разъем



Разъем питания



Регулирование баланса

Содержание

1.	Цель и особенности.	1
1.1	Цель.....	1
1.2	Основной состав.....	1
1.3	Особенности.....	1
1.4	Производительность.....	1
1.5	Противопоказания.....	1
2.	Основные компоненты.....	2-7
3.	Сборка.....	7-11
3.1	Сборка основания	7
3.2	Сборка первого плеча.....	9
3.3	Монтаж опорного кронштейна.....	10
3.4	Сборка головки микроскопа.....	10
3.5	Сборка бинокля с углом наклона 190°.....	10
3.6	Сборка ручки.....	10
3.7	Сборка светодиодного силового кабеля	10
3.8	Как соединить кабель питания	10
3.9	Подключение встроенной камеры.....	10
3.10	Подключение видео выхода.....	10
4.	Использование микроскопа.....	11-14
4.1	Необходимые условия труда.....	11
4.2	Меры предосторожности.....	11
4.3	Установка и настройка перед использованием.....	11
4.3.1	Регулировка баланса второго плеча.....	11
4.3.2	Регулировка микроскопа.....	12
4.4	Осмотр перед использованием.....	12
4.5	Использование микроскопа.....	13
4.6	Перемещение и хранение после использования.....	14
5.	Техническое обслуживание.....	14-16
5.1	Замена запчастей.....	14
5.1.1	Замена светодиода.....	14
5.1.2	Замена предохранителя.....	14- 15
5.1.3	Замена сетевых шнуров	15
5.2	Очистка и стерилизация.....	15
5.2.1	Очистка поверхности оборудования.....	15
5.2.2	Очистка поверхности оптической линзы.....	15
5.2.3	Стерилизация.....	15
5.3	Утилизация отходов.....	16
6.	Дата изготовления и срок использования.....	16
7.	Список аксессуаров микроскопа	17-19
8.	Руководство по поиску и устранению неисправностей.....	20-21
9.	Технические характеристики.....	21-23

1. Цель и особенности

1.1 Цель

Хирургический микроскоп OMS2360, OMS2365 (OMS2360, OMS2365) применяется для микрохирургии и детального обследования клинических объектов (кроме офтальмологии).

1.2 Основной состав

OMS2360, OMS2365 представляют собой оптические системы, включающие в том числе зум-объективы с переменным увеличением, оптической системы, трубки и окуляры, а также системы освещения, стенты, электрические устройства - все они могут быть сконфигурированы в соответствии с различными требованиями применения соответствующих аксессуаров.

1.3 Особенности

OMS2360, OMS2365 можно работать в режиме обучения, фотографии и съемки.

Угол наклона в OMS2360 190 °. В OMS2365 используется бинокляр для оптической шарнирной конструкции, прибор способен выполнять различные регулировки угла, обеспечивая при этом максимально удобное положение для доктора

Специально разработанный светодиодный источник холодного света, может обеспечить максимальную интенсивность освещения для оператора.

OMS2360 для шестикратной системы, OMS2365 для пятикратной. Окуляр имеет широкий угол обзора, изображение оптической системы четкое, поле обзора большое, поле обзора длинное. Встроенный зум-объектив обеспечивает широкий диапазон регулировки рабочего расстояния для врачей.

цветной фильтр с желтым фильтром и зеленым фильтром.

с помощью светодиодного источника холодного света, освещения, ручки регулировки яркости, расположенной в корпусе объектива хирургического микроскопа справа, удобной регулировки, по часовой стрелке для увеличения яркости, против часовой стрелки для уменьшения яркости, бесступенчатая регулировка яркости может обеспечить врачам наиболее подходящую яркость освещения.

соединительное плечо обеспечивает баланс, так что операционный микроскоп в соответствии с необходимостью перемещаться вверх и вниз, и может оставаться на необходимой высоте.

1.4 Производительность

После увеличения трансформации смещение центра обзора не превышает 10% диаметра поля.

Поля равномерного освещения, аккуратные и имеющие достаточную интенсивность освещения, индекс цветопередачи более 85%, при трансформации температуры в излучение, мощность не должна превышать 1000 Вт / м².

Рабочий шум 65 дБ (А) или менее.

Погрешность рабочего расстояния объектива с большим зум-объективом не более 15%, а именно, самое короткое рабочее расстояние составляет 200 + 30 мм, самое длинное рабочее расстояние составляет 450 + / - 67,5 мм;

1.5 Противопоказания

Противопоказания не выявлены.

2. Основные компоненты

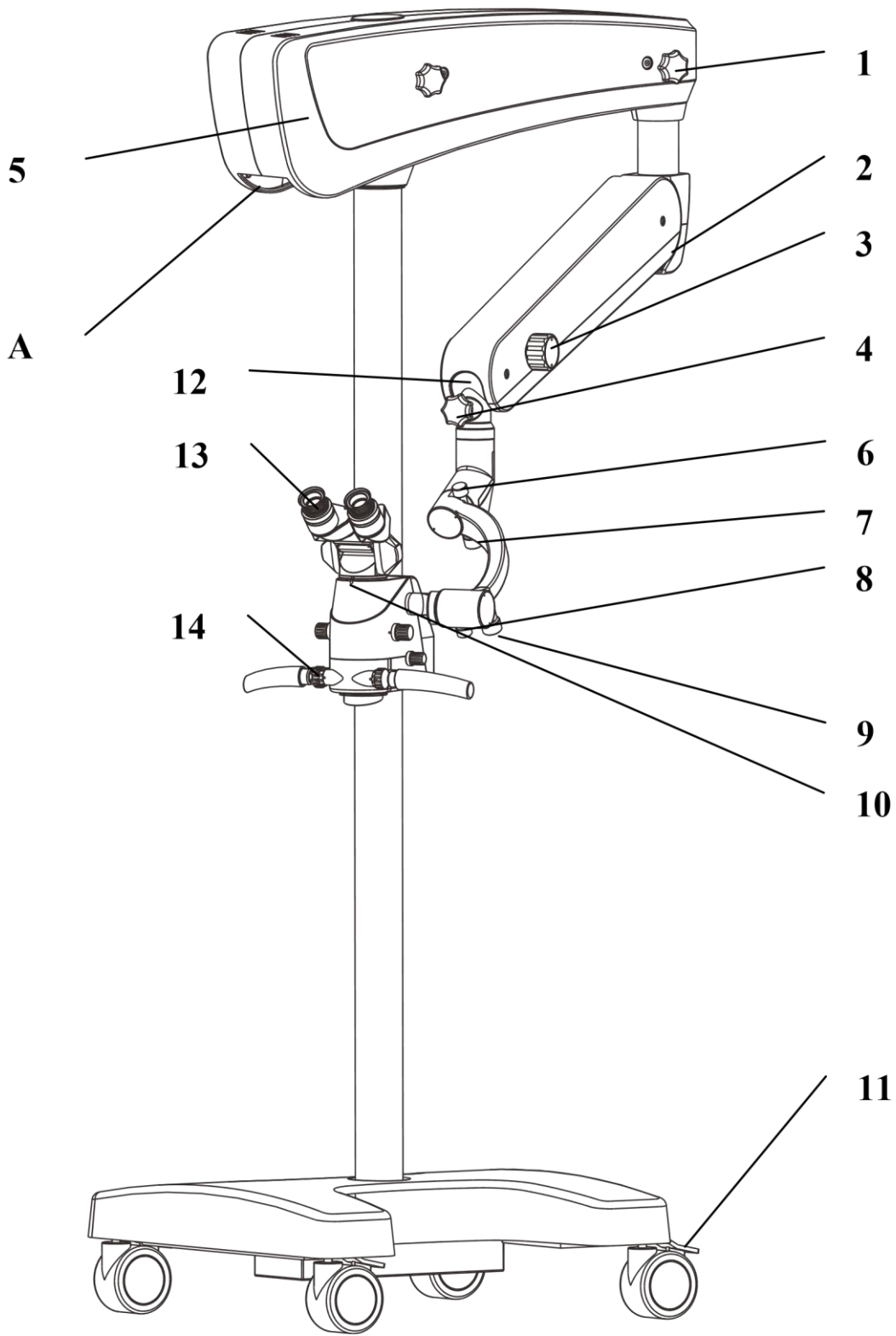


Рис 1 Общий вид

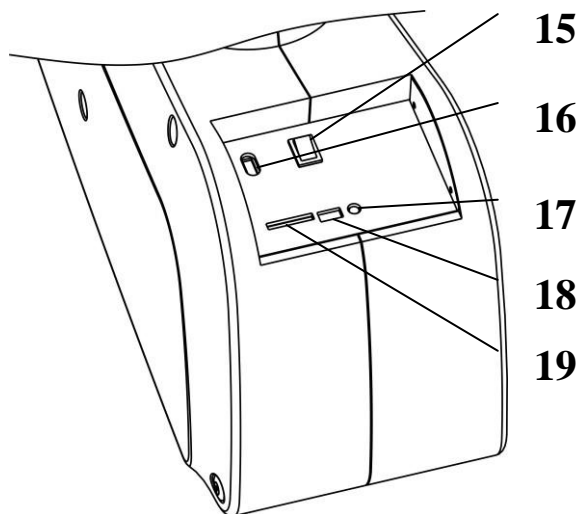


Рис.2-1 Вид спереди

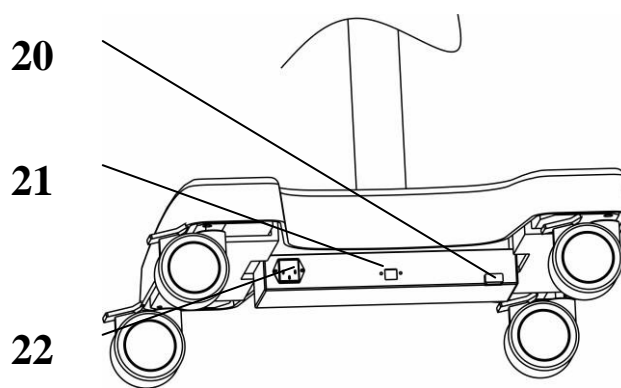


Рис.2-2 Основной вид

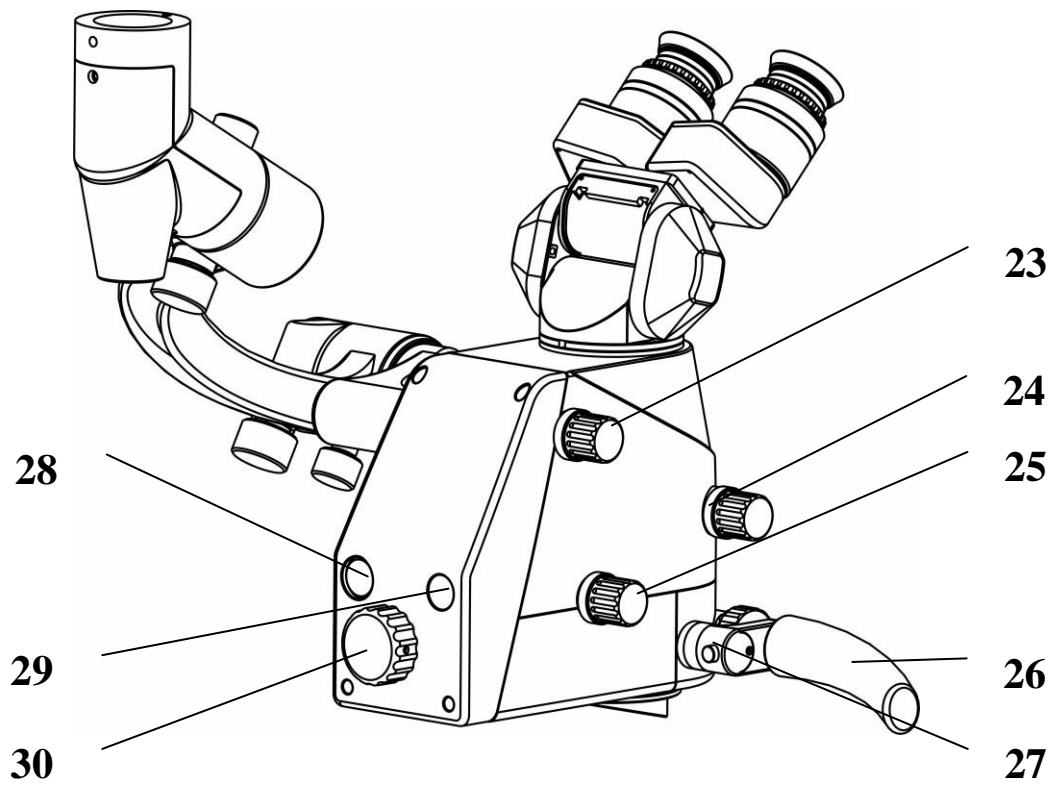


Рис. 3 Вид сзади справа

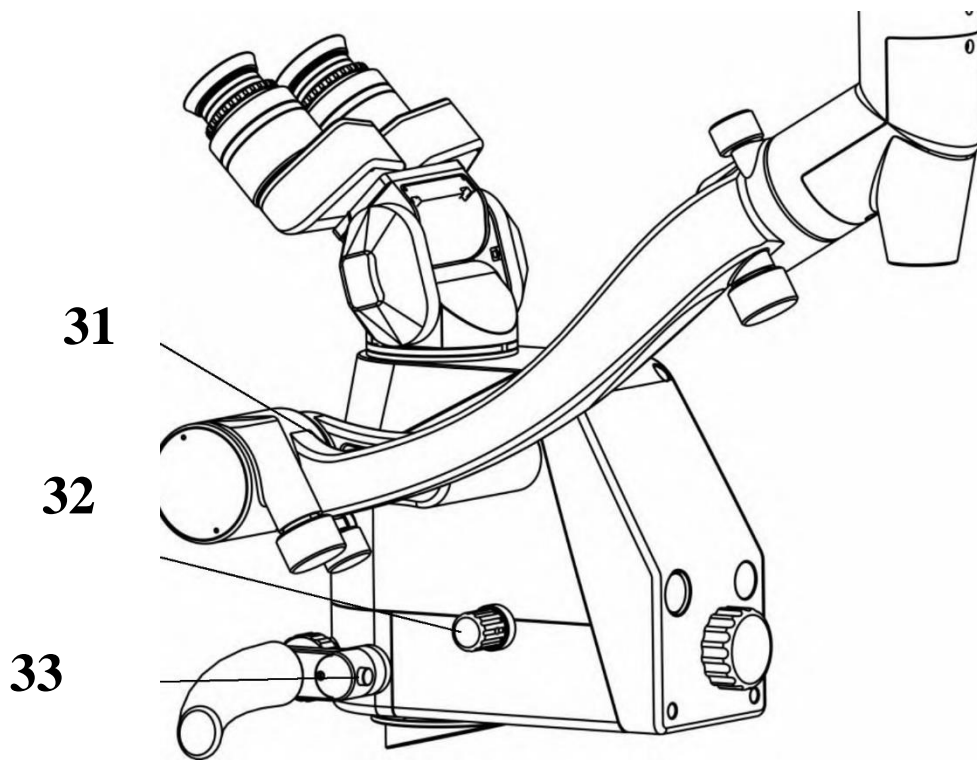


Рис. 4 Вид сзади слева

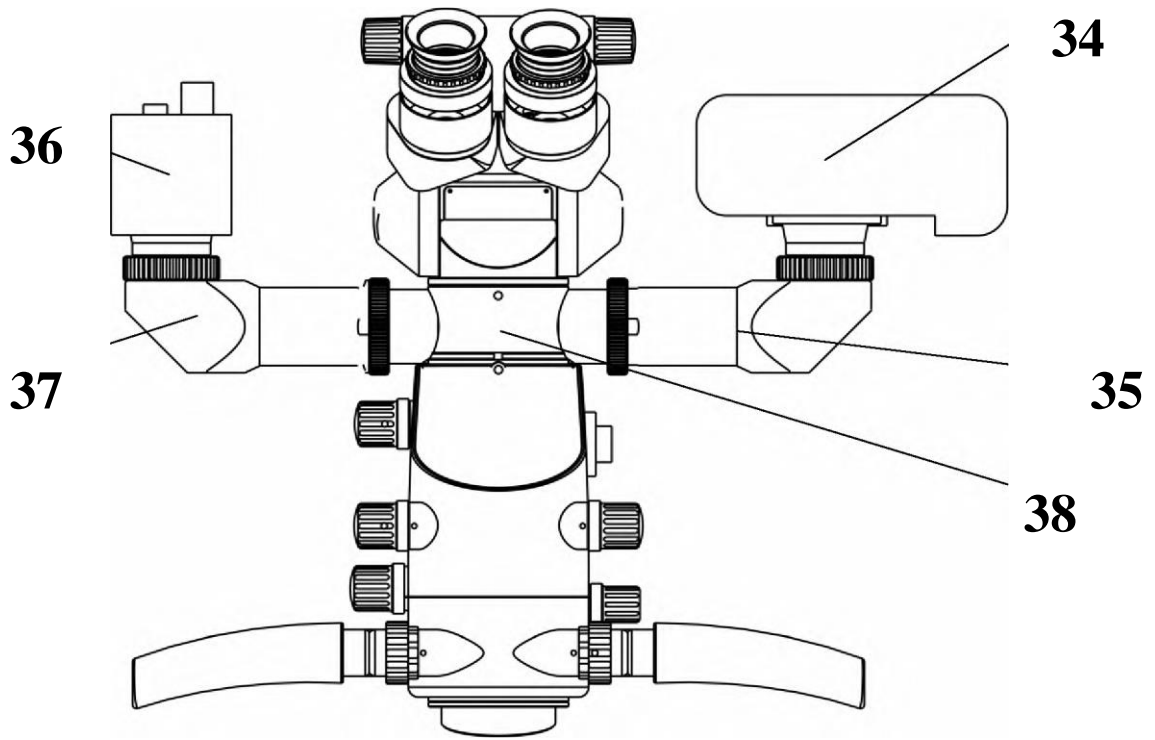


Рис 5. Камера



Рис 6. Аксессуары

- [1] Винт крепления звездообразного манипулятора.
Поместите микроскоп на втором плече, используя эту гайку.
- [2] Винт регулировки баланса для второго плеча.
Вращайте винт с помощью специального 8-мм гаечного ключа, чтобы отрегулировать балансировку второго плеча.
- [3] Винт крепления звездообразного манипулятора.
Используйте этот винт для регулировки вертикального подвижного баланса на втором плече.
- [4] Винт крепления звездообразного манипулятора.
Используйте этот винт для регулировки демпфирования соединительного рычага.
- [5] Винт крепления звездообразного манипулятора.
Используйте этот винт, чтобы отрегулировать демпфирование горизонтального движения первого плеча.
- [6] Объектив вокруг ручки блокировки баланса.
- [7] Ручка баланса объектива.
- [8] Ручка блокировки передней и задней линз объектива.
- [9] Ручка регулировки баланса передней и задней линз.
- [10] Винт фиксации звездообразного рычага.
Используйте эту ручку, чтобы отрегулировать демпфирование шага микроскопа.
- [11] Ножное колесо.
Заблокируйте тормоза, чтобы закрепить микроскоп на месте.
- [12] Пластина второго плеча.
- [13] 12,5-кратный окуляр
Окуляр имеет кольцо для диоптрийной регулировки и кольцо для регулировки высоты очков.
- [14] Ручка фокусировки
Используйте эту ручку для ручной регулировки фокусного расстояния хирургического микроскопа, диапазон фокусировки составляет 200 ~ 450 мм.
- [15] Главный выключатель питания
Включение или выключение основного питания микроскопа.
- [16] Селектор напряжения 110 В / 220 В
При нажатии селектора вверх, входное напряжение составляет 110 В, при нажатии селектора вниз, входное напряжение составляет 220 В.
- [17] комплект дистанционного управления внутренней камерой
- [18] USB-разъем
Вставьте флэш-накопитель USB для сохранения фотографий или видео.
- [19] Гнездо для SD-карты
Вставьте SD-карту для сохранения фотографий или видео.
- [20] Выходной видеоразъем HDMI
- [21] Разъем для интернет-кабеля
- [22] Розетка основного питания, розетка с предохранителями.
Вытащите силовой стол, с правой стороны - гнездо предохранителя, спецификация предохранителя: T1.25 A / H250 V для 220 В переменного тока; T2,5 A / H250 V для 110 В переменного тока.
- [23] Многофункциональная ручка (опция)
- [24] Ручка увеличения
OMS2365 можно переключать для пятого передаточного числа: 0,4x, 0,6x, 1x, 1,6x, 2,5x, OMS2360 для шести передаточных чисел можно переключать: 0,3x, 0,5x, 0,8x, 1,2 X, 2x, 3x.
- [25] Кнопка выбора фильтра.

Вращайте эту ручку, чтобы выбрать режимы: большие и средние световые пятна, и желтые фильтры, зеленые фильтры и без фильтров.

[26] Дескриптор

Операционный микроскоп работает в режимах: сверху и снизу, спереди и сзади, слева и справа, вращение и так далее.

[27] Кнопка Фото / Видео.

Нажмите кнопку, чтобы сделать фото. Длинная кнопка для записи видео, нажмите ее еще раз, чтобы выйти из видеозаписи.

[28] Светодиодный кабель питания и разъем для силового кабеля.

[29] Встроенный разъем камеры

[30] Ручка светодиодного переключателя

Поверните ручку, чтобы переключить другой светодиод.

[31] Балансир

[32] Кнопка регулировки яркости освещения.

Поверните эту кнопку, чтобы отрегулировать яркость освещения. Контактный выключатель, установленный во втором кронштейне, служит для выключения лампы, когда микроскоп находится в положении «стоянка».

[33] Кнопка Фото / Видео. (То же самое [27])

[34] Камера (опционально)

Сделайте фотографию хирургического микроскопа.

[35] Адаптер цифровой камеры (опция)

Используется для подключения соответствующей цифровой камеры.

[36] Внешняя камера (опция)

[37] Внешний адаптер камеры (опция)

[38] Разделитель луча (опция)

[39] Биноклярный удлинитель (опционально)

[40] Вращающееся кольцо (опция)

[41] Биноклярный удлинитель и сплиттер (опционально)

[42] Двойная диафрагма радужной оболочки (опция)

[43] 190 ° наклоняемый бинокляр

[44] Прямой бинокляр

[45] скиммерный бинокляр45 °

3. Сборка

Микроскоп упакован в один пакет. Пожалуйста, откройте пакет и выньте все части и соберите их согласно инструкции.

3.1 Сборка основания

(1) Пожалуйста, выньте основание из пакета, положите ее на землю.

(2) Выньте столб, поместите столб на основание, и после закрепления кабеля закрепите 4 винта.

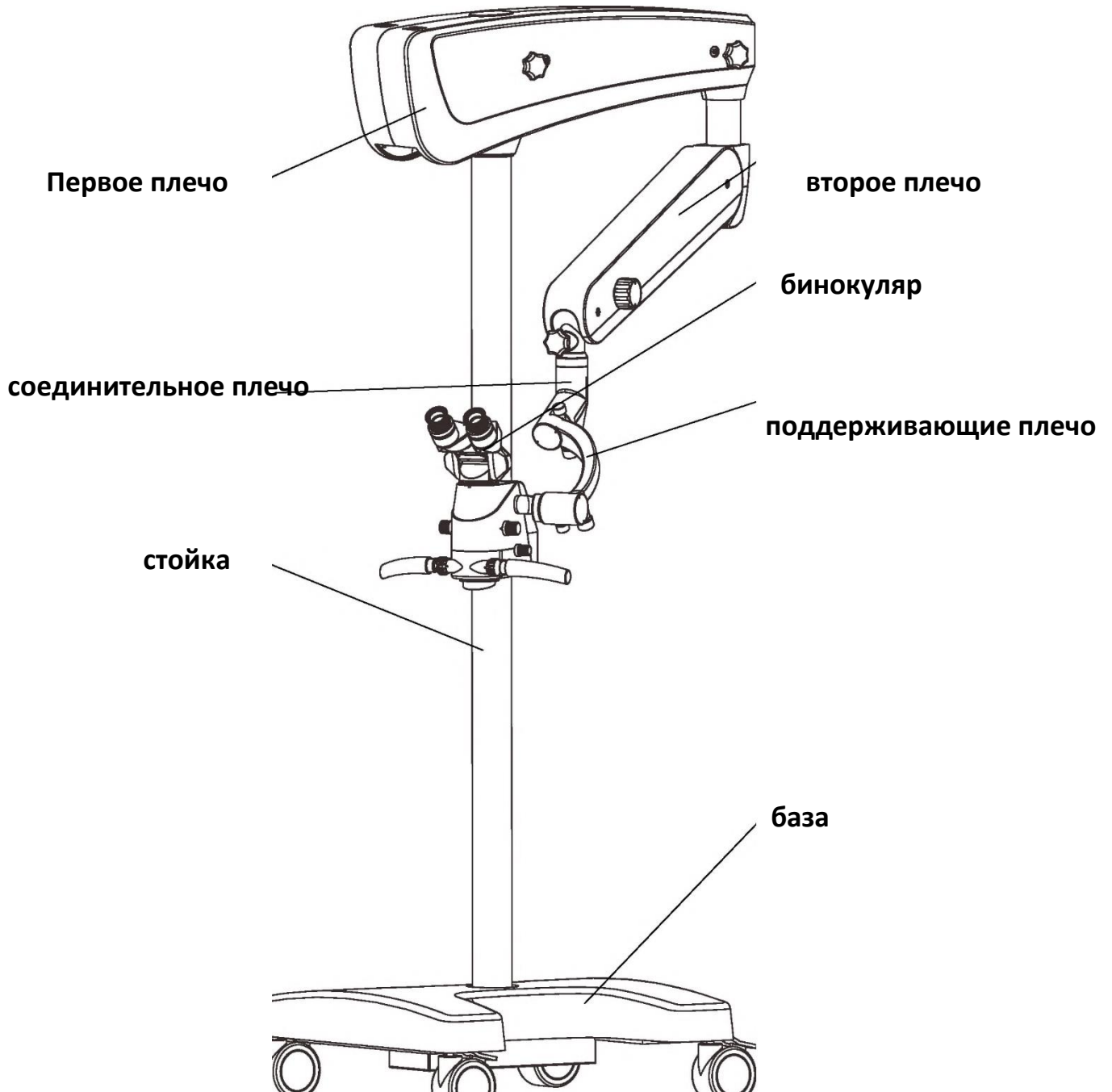


Рис 7. Монтажный чертеж микроскопа

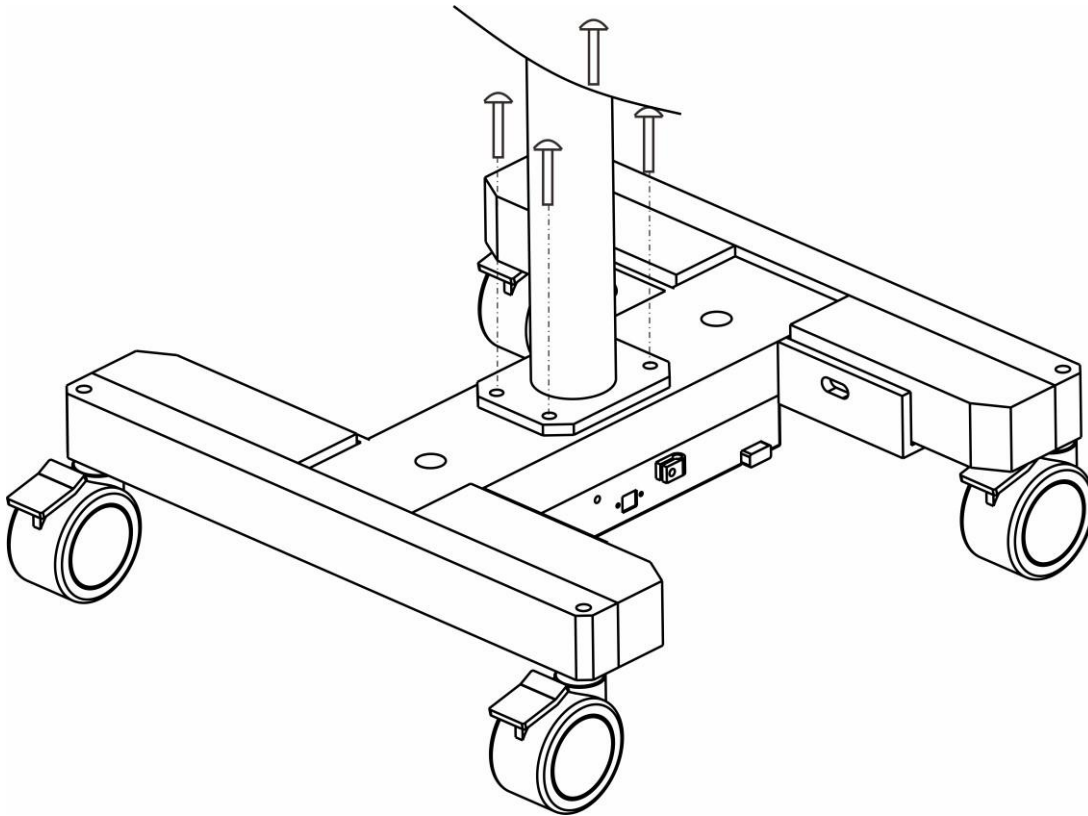


Рис 8 Крепление стойки

3.2 Сборка первого плеча

Выньте первое плечо, пожалуйста, обратите внимание, крепежный винт звездообразного манипулятора [3] должен быть заранее затянут, вставьте отверстие в ось, затем используйте плоскогубцы для переходного кольца, чтобы зафиксировать две оси с помощью переходного кольца в кольцевой канавке, установите на пол.



Осторожно: Во втором плече используется пружина для сохранения равновесия. Фиксирующий винт звездообразного манипулятора [3] может только затянуть рычаг, рычаг не может быть заблокирован этим винтом. Второй рычаг должен удерживаться перед ослаблением фиксации звездообразного манипулятора винта [3].

3.3 Монтаж опорного кронштейна

- (1) Поверните установочный винт звездообразного маховика [4] на несколько поворотов, чтобы наконечник винта не обнажил стенку отверстия;
- (2) Удалите 2 винта с крышкой малого поперечного плеча [12] с помощью отвертки и снимите крышку малого поперечного плеча [12].
- (3) Отвинтите стопорную шпильку от плеча и протрите вал подвески смазкой (масло или вазелин), вставьте ось снизу вверх в небольшое поперечное отверстие плеча, затяните шпильку и закрепите установку, и, наконец, затяните затяжку гайки [4] для блокировки плеча.
- (4) Закройте крышку малой крестовины [12] и привинтите винт отверткой, чтобы закрепить крышку малой крестовины [12]

3.4 Сборка головки микроскопа

Снимите предварительно установленную крепежную гайку объектива [28], ослабьте ручку фиксатора объектива [27] до тех пор, пока объектив не будет вставлен в монтажное отверстие кронштейна, а затем привинтите объектив, чтобы установить гайку [28] используйте специальный инструмент и плотно установите гайку [28], и, наконец, отрегулируйте уровень объектива хирургического микроскопа, затяните ручку фиксатора объектива [27] неподвижного корпуса хирургического микроскопа.

3.5 Сборка бинокля с углом наклона 190°

Извлеките из упаковки бинокль с углом наклона 190°, прикрепите его к головке микроскопа, убедитесь, что штифт находится в правильном положении, затем затяните винт [10]

3.6 Сборка ручки

Манипуляторная рукоятка [24] закреплена на нижней части микроскопа. Соберите манипуляторную рукоятку [24] с вашим оборудованием, затем затяните винт.

3.7 Сборка светодиодного силового кабеля

Светодиодный кабель питания закреплен на первом и втором плече. Вставьте кабель питания LED в разъем [26]



Внимание: клеммы силового кабеля светодиода должны быть подключены к правым отверстиям соединения.

3.8 Как соединить кабель питания

Выньте кабель питания и включите его в розетку [17].

3.9 Подключение встроенной камеры

Вставьте встроенный кабель камеры в соединитель [25].

3.10 Подключение видео выхода

Кабель видеовыхода подключен к интерфейсу [20], а другой конец подключен к разъему монитора.

4. Использование микроскопа



Предупреждение. Во избежание поражения электрическим током данное оборудование должно быть подключено только к электросети с защитным заземлением.



Предупреждение. Во избежание механических повреждений данное оборудование должно использоваться только в помещении без порогов.



Предупреждение: Воздействие на глаза не должно превышать 90 секунд.

4.1 Необходимые условия труда

Пожалуйста, проверьте следующие пункты и продолжайте проверять в дальнейшем:

- Проверьте, соответствует ли основное напряжение и частота параметрам необходимым для данного оборудования. Если вы будете эксплуатировать оборудование при напряжении 110 В, переключите переключатель выбора [23] на блок 110 В и замените предохранитель на тип T2,5 А / H250 В при поставке. Если вы будете эксплуатировать оборудование при 220 В, пожалуйста, выберите данное значение., переключите тумблер [23] на блок 220 В и замените плавкий предохранитель на тип T1,25 А / H250 В, имеющийся в комплекте.
- Проверьте заземление источника питания. Убедитесь, что оборудование имеет хорошее заземление.
- Пожалуйста, используйте кабель питания, поставляемый с этим оборудованием.
- Пожалуйста, убедитесь, что все механические детали, важные для вашей безопасности, собраны правильно.

4.2 Меры предосторожности

- Пожалуйста, никогда не смотрите на источник света непосредственно через объектив.
- Клеммы силового кабеля светодиода должны быть вставлены в правые отверстия соединения.
- Пожалуйста, не закрывайте канавки для отвода тепла источника питания
- Обратите особое внимание на предупреждающие знаки на оборудовании.

4.3 Установка и настройка перед использованием

● 4.3.1 Регулировка баланса второго плеча

- Удерживая второе плечо, выкрутите винт крепления звездообразной ручки [3].
- Вставьте внутренний шестигранный ключ на 8 мм в винт [2].
- Поверните винт [2], чтобы отрегулировать баланс второго плеча.
- Отрегулируйте второе плечо, проверьте баланс второго плеча в нескольких положениях.
- Отрегулируйте крепежный винт звездообразной ручки [3], пока сопротивление вверх и вниз не станет практически равным.
- При добавлении или удалении аксессуаров необходима перенастройка баланса второго плеча.



Осторожно : Убедитесь, что второе плечо прочно закреплен, прежде чем откручивать винт крепления звездообразной ручки [3].

● 4.3.2 Регулировка микроскопа

- Выполните эту настройку в вашем нормальном рабочем положении, переключитесь на увеличение $0,3\times$, отрегулируйте рабочее расстояние и расстояние зрчка микроскопа.
- Эмметропы / операторы, которым не нужны корректирующие очки: отрегулируйте окуляр до 0.
- Операторы, использующие корригирующие очки: отрегулируйте окуляр до 0.
- Аметропы / операторы, которым нужны корригирующие очки, которые знают диоптрии и выполняют операции без ношения очков: отрегулируйте окуляр под свое собственное зрение.
- Аметропы / операторы, которым нужны корригирующие очки, которые не знают своих диоптрий и выполняют операции без ношения очков, должны пройти следующую процедуру: Отрегулируйте оба окуляра до + 5D, возьмите окуляр и трубку окуляра из микроскопа, наблюдайте за удаленным объектом через окуляр, как с помощью телескопа. Затем вращайте кольцо диоптрийной настройки, пока изображение не станет четким. При необходимости повторите эту процедуру два-три раза. Используйте тот же метод для регулировки второго окуляра. Соберите окуляр и трубку окуляра обратно в корпус микроскопа, затяните крепежный винт [20].
- Настраивайте наглазник до тех пор, пока не будет видно все поле зрения. Установите увеличение в 3 раза, когда вы почувствуете, что изображение четкое, вернитесь к нужному увеличению. При изменении увеличения изображение остается четким, но отличается глубиной резкости для каждого увеличения.



Внимание: необходимо заполнить форму, если несколько врачей пользуются микроскопом. Диоптрии каждого врача должны фиксироваться. Сохраните форму, где отмечены данные всех докторов, использующих микроскоп.

4.4 Осмотр перед использованием

Пожалуйста, проверьте следующие пункты перед использованием.

- Проверьте, все ли крепежные винты и стопорные штифты были затянуты.
- Включите выключатель питания, затем проверьте следующее:

Освещение:

- Светодиод должен быть в хорошем состоянии.
- При перемещении второго плеча вверх и вниз светодиодный индикатор должен включаться и выключаться. Светодиод выключается автоматически, когда микроскоп находится в положении «стоянка».
- Светодиодный кабель питания подключен.

Установить равновесие :

- Поверхность, на которую устанавливается микроскоп должна быть ровной, тогда стойка будет стоять ровно.
- Демпфирование первого плеча, второго плеча, соединительного плеча (дополнительные аксессуары) и микроскопа уже отрегулировано.

Микроскоп:

Регулировка увеличения:

- Лупа [22] работает правильно.

Окуляр:

- Винт [10] для крепления окуляров затянут.
- Операционный микроскоп и окуляры были отрегулированы в подходящем для работы положении.
- Расстояние зрачка было отрегулировано.
- Высота наглазника была отрегулирована так, чтобы можно было наблюдать все поле зрения.
- Диоптрии были отрегулированы.
- Изображения четкие при каждой настройке увеличения.

Селектор фильтров:

- Селектор фильтра [23] в хорошем состоянии

База:

- Установлены тормоза ножных колес.

Дезинфекция крышки и ручек:

- Винты для фиксации звездообразной ручки, увеличительная ручка, кнопка регулировки яркости освещения, ручка регулировки расстояния зрачка, ручка точной фокусировки и т. д. оснащены стерильными крышками.
- Головка микроскопа может быть оборудована одноразовой стерильной крышкой в соответствии с требованиями врача.



Осторожно : Когда установлены колеса, горизонтальное толкание запрещено

4.5 Использование микроскопа

- Пожалуйста, убедитесь, что вышеупомянутые шаги были предприняты.
- Оборудование было проверено в соответствии с требованиями формы проверки.
 - Включите выключатель питания.
 - Переместите второе плечо вверх и вниз в правильное рабочее положение.
 - Отрегулируйте освещение.
 - Выберите фильтр, который будет использоваться.
 - Переместите объектив микроскопа в рабочую зону, затем установите его в подходящем положении.
 - Отрегулируйте увеличение.
 - Переместите операционный микроскоп, отрегулируйте грубую фокусировку через окуляры, затем отрегулируйте тонкую фокусировку.
 - Переместите второй рычаг в рабочую область, установите доступный угол, затем зафиксируйте его с помощью крепежного винта Star Handler [3].
 - если оборудование не используется, основное питание должно быть отключено.



Внимание: убедитесь, что канавка для отвода тепла не закрыта.

4.6 Перемещение и хранение после использования

- Снимите все резиновые колпачки и ручки, которые можно стерилизовать в автоклавах.
- Сложите микроскоп возле стойки. Надежно закрепите каждую звездообразную ручку, чтобы зафиксировать рычаг и микроскоп.
- Отпустите тормоза колес.
- При перемещении оборудования удерживайте ручки перемещения и передвигайте оборудование медленно и осторожно, чтобы избежать падения и ударов.
- Когда оборудование перемещено в место хранения, заблокируйте тормоза колес.
- Наденьте пылезащитный чехол.

5. Техническое обслуживание

5.1 Замена запчастей

5.1.1 Замена светодиода

Пожалуйста, свяжитесь с отделом послепродажного обслуживания.

5.1.2 Замена предохранителя

Предохранитель встроен в основной разъем питания.

Пожалуйста, замените предохранитель следующим образом:

- Выключите главный выключатель питания.
- Вытащите вилку из розетки [17].

- Найдите гнездо предохранителя с правой стороны штепсельной вилки [17], выньте гнездо предохранителя сбоку маленькой отверткой.
- Извлеките расплавленный предохранитель.
- Вставьте новый предохранитель и снова вставьте гнездо предохранителя.
- Подключите кабель питания.
- Включите главный выключатель питания.

Характеристики предохранителя: T1,25 A / H250 В для 220 В переменного тока

T2,5 A / H250 В для 110 В переменного тока



Внимание: Пожалуйста, используйте лампочку, специально предназначенную для этого оборудования.

5.1.3 Замена сетевых шнуров

Замена шнура питания должна быть осуществлена специалистом, сертифицированным изготовителем.



Предупреждение: Чтобы избежать риска, пожалуйста, используйте специальные шнуры для оборудования.

5.2 Очистка и стерилизация



Внимание: грязь на линзе должна быть очищена сразу после завершения работы. Очистка будет затруднена в случае высыхания загрязнения.

5.2.1 Очистка поверхности оборудования

Наружная поверхность оборудования может быть очищена влажной тканью. Оставшиеся пятна можно смыть смесью 50% C₂H₅OH и 50% дистиллированной воды. Не используйте агрессивные моющие средства, иначе поверхность может быть повреждена.

5.2.2 Очистка поверхности оптической линзы

Во избежание загрязнения объектива пылью, никогда не подвергайте оптическую линзу воздействию воздуха без объектива, трубки окуляра и окуляра. Пожалуйста, используйте пылезащитный чехол после использования микроскопа.

Очистка поверхности оптической линзы: чтобы очистить линзу от загрязнений, таких как пятна крови, пожалуйста, используйте специальную бумагу или гигроскопическую вату с небольшим количеством дистиллированной воды и смойте, оставшиеся пятна можно смыть смесью 50%

этанола и 50% эфира. Если на объективе есть пыль, удалите пыль с помощью ручки для пыли. Не протирайте объектив какими-либо агрессивными моющими средствами, в противном случае он может быть поврежден.

5.2.3 Стерилизация

Все стерилизационные колпачки должны быть стерилизованы в автоклаве.

Рекомендуются следующие температура и время:

Температура стерилизации: 134 °C в течение 10 минут;

5.3 Утилизация отходов

Отходы, производимые этим инструментом, это светодиодный источник света, зеркальная бумага или нежирный хлопок. Пожалуйста, не выбрасывайте это. Если поблизости есть специальная установка для обработки отходов, пожалуйста, используйте ее, насколько это возможно. Отработанные инструменты обрабатываются в соответствии с местным законодательством об охране окружающей среды. Пожалуйста, не загрязняйте окружающую среду.

6. Дата изготовления и срок использования

Срок использования данного инструмента 5 лет.

7. Список аксессуаров микроскопа

Код заказа	Описание
800-0030	Бинокляр, угол 180 градусов
800-0031	стерео смотровая труба
800-0033	Бинокляр, угол 180 градусов с устройством коррективки PD
800-0037	Двойная диафрагма радужной оболочки
800-0112	Разделитель луча (50%: 50%)
800-0113	Разделитель луча (20%:80%)
800-0114	Расширитель и разделитель луча (50%:50%)
800-0115	Расширитель и разделитель луча (20%:80%)
800-0190	Набор камеры(внешний) Micro3D Full HD
800-0121	1/3-дюймовый Адаптер CCD f=80 мм
800-0122	Биноклярный расширитель
800-0123	Биноклярное кольцо вращения
800-0124	1/3-дюймовый Адаптер CCD f=50mm
800-0130	12.5X Окуляр (2 шт.)
800-0131	10X Окуляр (2 шт.)
800-0132	16X Окуляр (2 шт.)
800-0133	20X Окуляр (2 шт.)
800-0134	12.5X Окуляр с целевой сеткой
800-0139	Резиновая защита для глаз (2 шт.)
800-0151	муфта New 120 градусов
800-0152	балансир
800-0166	адаптер цифрового фотоаппарата Canon
800-0167	адаптер цифрового фотоаппарата Sony
800-0168	адаптер цифрового фотоаппарата Nikon
800-0169	адаптер цифрового фотоаппарата Nikon 1J5
800-0170	адаптер цифровой видеокамеры Canon
800-0171	адаптер цифрового фотоаппарата Nex5
800-0174	адаптер цифровой видеокамеры Sony
800-0175	F340 адаптер цифрового фотоаппарата Sony Nex
800-0176	F340 адаптер цифрового фотоаппарата Canon
800-0177	F340 адаптер цифрового фотоаппарата Sony
800-0178	F340 адаптер цифрового фотоаппарата Nikon
800-0180	M32 цифровой адаптер видеокамеры
800-0181	M43 цифровой адаптер видеокамеры
800-0182	M46 цифровой адаптер видеокамеры

800-0183	M49 цифровой адаптер видеокамеры
800-0184	M52 цифровой адаптер видеокамеры
800-0185	M58 цифровой адаптер видеокамеры
800-0186	M62 цифровой адаптер видеокамеры
800-0187	M55 цифровой адаптер видеокамеры
800-0192	Адаптер Flash для Canon
800-0194	Адаптер Flash для Nikon

800-0201	Защитные крышки объектива
800-0203	Защитная стеклянная линза для VarioDist
800-0205	Лазерный модуль фильтра
800-0210	Объектив, f=200mm, с тонкой фокусировкой
800-0211	Объектив, f=250mm, с тонкой фокусировкой
800-0212	Объектив, f=300mm
800-0213	Объектив, f=350mm
800-0214	Объектив, f=400mm
800-0216	Объектив Vario F260-F350
800-0250	F450 адаптер цифрового фотоаппарата Sony Nex
800-0251	Адаптер цифрового фотоаппарата F450 Canon
800-0252	F450 адаптер цифрового фотоаппарата Sony
800-0253	Адаптер цифрового фотоаппарата F450 Nikon
800-0270	Rota360 F180 адаптер цифрового фотоаппарата Canon
800-0271	Rota360 F180 адаптер цифрового фотоаппарата Sony
800-0272	Rota360 F180 адаптер цифрового фотоаппарата Nikon
800-0274	Rota360 F180 Sony беззеркальный Адаптер цифрового фотоаппарата
800-0312	Система настенного крепления с пластмассовыми покрытиями
800-0324	Система потолочного крепления для нового кронштейна
800-0400	Адаптер мобильного телефона Easy360
800-0410	Пластиковый пакет для адаптера мобильного телефона iPhone
800-0412	Пластиковый пакет для адаптера мобильного телефона Huawei
800-0414	Пластиковый пакет для адаптера мобильного телефона Samsung
800-0416	Пластиковый пакет для адаптера мобильного телефона Sony
800-0418	Пластиковый пакет для адаптера мобильного телефона Mi

800-0430	Педаль беспроводная ножного управления для мобильного телефона
800-0460	Микро 2D
800-0470	Педаль беспроводная ножного управления для Micro2D
800-0472	связь беспроводная phoht&video набор для интегрированной Full HD видеокамеры
800-0475	Беспроводной маршрутизатор и сетевые кабели
800-3010	Макрос Nissin MF18 Flash для цифровых фотоаппаратов Canon/Nikon
800-3011	Canon MT-24EX Macro Twin Lite Flash
800-9314	Внутренний источник питания для цифрового фотоаппарата Canon
800-9315	Внутренний блок питания для цифровой камеры Canon, длинный кронштейн
800-9318	Внутренний источник питания для цифрового фотоаппарата Nikon
800-9319	Внутренний блок питания для цифрового фотоаппарата Nikon, длинный кронштейн
800-9350	Внутренний блок питания для видеокамеры Sony
800-9351	Внутренний блок питания для видеокамеры Song, длинный кронштейн
800-9354	Внутренний блок питания для видеокамеры Canon
800-9355	Внутренний блок питания для видеокамеры Canon, длинный кронштейн
800-9370	Комплект беспроводного управления ножным переключателем для камеры Canon
800-9372	Комплект беспроводного управления ножным переключателем для камеры Sony
800-9374	Комплект беспроводного управления ножным переключателем для камеры Nikon
800-1106	стерилизуемые колпачки для ручек регулировки трения
800-1206	стерилизуемые маленькие колпачки для ручки регулировки трения
800-1303	стерилизуемая крышка для точной фокусировки
800-1304	стерилизуемая крышка для устройства увеличения
800-1306	стерилизуемая крышка для ручки вращения
800-1307	стерилизуемая крышка для ручки T
800-1308	стерилизуемые колпачки для балансировки руки

8. Руководство по поиску и устранению неисправностей

В случае возникновения проблем, пожалуйста, сначала обратитесь к руководству по устранению неисправностей. Если вы не можете решить проблему, обратитесь к авторизованному дистрибьютору или в отдел послепродажного обслуживания.

Проблема	Возможная причина	Средство
Оборудование, не работает	Основной выключатель питания не включен	Включите основной выключатель питания или включите кабель питания
	Основное питание выключено	Свяжитесь с местным электриком
Освещение не работает	Основное питание не включено	Включите основное питание
	Трубка предохранителя расплавлена	Замените плавкий предохранитель
	Кабель питания сломан	Замена кабеля питания
	Основное питание выключено	Свяжитесь с местным электриком
	Электрическая часть сломана	Свяжитесь с отделом послепродажного обслуживания
	Светодиодный кабель питания не правильно подключен к разъему	Вставьте его в разъем правильно
	Микроскоп не в рабочей зоне, а в «парковочном положении»	Переместить второй рычаг в рабочую зону
	Светодиод сгорел	Свяжитесь с отделом послепродажного обслуживания
Кнопка регулировки яркости освещения находится в нижнем положении	Переместите кнопку выше	
Лампочка включается и выключается во время операции.	Что-то накрыло канавки для отвода тепла	Снимите крышку и очистите канавки теплоотвода
	Дефект вентилятора	Свяжитесь с отделом послепродажного обслуживания
	Дефект электрической части	Свяжитесь с отделом послепродажного обслуживания

Затруднено передвижение микроскопа вниз	Звездообразный винт на рукоятке второго рычага был зафиксирован слишком плотно	Повторно отрегулируйте звездообразный винт
Дефект изменения увеличения	-	Свяжитесь с отделом послепродажного обслуживания
Фильтр неисправен или не может быть переключен	-	Свяжитесь с отделом послепродажного обслуживания

9. Технические характеристики

Микроскоп (в том числе бинокулярный микроскоп, объектив, окуляр)	
Коэффициент увеличения	OMS2365 : 0.3x, 0.5x, 0.8x, 1.2x, 2x, 3x OMS2360 : 0.3x, 0.5x, 0.8x, 1.2x, 2x, 3x
Рабочее расстояние	200 мм~450 мм
Прекрасный Центр кнопкой на цели	250 мм
Бинокуляр	F=170 мм
Регулируемый диапазон для расстояния зрачка	55 мм~75 мм
Увеличение окуляра	12.5X/17.7В, регулируемые диоптрии: ±7D
Коаксиальное освещение	> 90 000 lx
Диаметр подсветки светового пятна (мм)	Φ80
Подставка (включая основание, колонну, первый рычаг и второй рычаг)	
Второй рычаг	Длина 600 мм Угол поворота ±150 ° Расстояние ±300 мм
Первый рычаг	Длина 500 мм Угол поворота 360 °
Высота	1750 мм
Базовый размер	610×600 мм
Электрические характеристики	
Номинальное напряжение	AC230V±10%/50Hz, AC120V±10%/60Hz
Входное напряжение	40VA
Плавкий предохранитель	T2.5 A/H250V 120 В AC T1.25 A/H250V 230 В AC

Электрический стандарт безопасности	IEC60601.1	
Источник освещения	Обеспечивает яркий, белый и бестеневого свет, срок службы > 20 000 часов	
Условия использования	Температура окружающей среды	+10 °C + 40 °C
	относительная влажность	30% ~ 75%
	атмосферное давление	700 кПа~1060 кПа
Транспортировка и хранение	Температура окружающей среды	- 40 °C + 55 °C
	относительная влажность	10% ~ 80%
	атмосферное давление	500 кПа~1060 кПа

Другие технические характеристики микроскопов OMS2360

Основные параметры	Переключатель увеличения X	Бинокляр, угол наклона 190 °			Прямой/45 ° бинокляр скиммера		
		Рабочее расстояние мм			Рабочее расстояние мм		
		200	325	450	200	325	450
		Объектив фокус, мм			Объектив фокус, мм		
		289	409	527	289	409	527
Полное увеличение X	0.3	2.6	1.9	1.4	2.4	1.7	1.3
	0.5	4.0	2.8	2.2	3.7	2.6	2.0
	0.8	6.5	4.6	3.6	6.0	4.2	3.3
	1.2	9.8	6.9	5.4	9.0	6.4	4.9
	2	16.1	11.4	8.8	14.7	10.4	8.1
	3	24.2	17.1	13.3	22.1	15.6	12.1
числовая апертура NA	0.3	0.008	0.006	0.005	0.008	0.005	0.004
	0.5	0.013	0.009	0.007	0.012	0.008	0.006
	0.8	0.017	0.012	0.009	0.016	0.011	0.009
	1.2	0.023	0.016	0.013	0.021	0.015	0.011
	2	0.026	0.018	0.014	0.024	0.017	0.013
	3	0.032	0.022	0.017	0.029	0.021	0.016
Диаметр поля зрения (мм)	0.3	82.8	117.2	151.0	90.5	128.0	165.0
	0.5	55.2	78.1	100.7	60.3	85.3	109.9
	0.8	33.8	47.9	61.7	37.0	52.4	67.5

1.2	22.5	31.9	41.1	24.6	34.8	44.8
2	13.7	19.4	25.0	15.0	21.3	27.4
3	9.2	13.1	16.9	10.1	14.3	18.4

Другие технические характеристики микроскопов OMS2365

основной параметр	Переключатель усиления X	Бинокляр, угол наклона 190 °			Прямой/45 ° бинокляр скиммера		
		Рабочее расстояние мм			Рабочее расстояние мм		
		200	325	450	200	325	450
		Объектив фокус, мм			Объектив фокус, мм		
		289	409	527	289	409	527
Полное увеличение X	0.4	3.3	2.3	1.8	3.0	2.1	1.6
	0.6	5.1	3.6	2.8	4.7	3.3	2.6
	1	8.0	5.7	4.4	7.3	5.2	4.0
	1.6	12.8	9.0	7.0	11.7	8.3	6.4
	2.5	20.1	14.2	11.0	18.3	13.0	10.1
числовая апертура NA	0.4	0.010	0.007	0.005	0.010	0.007	0.005
	0.6	0.014	0.010	0.008	0.014	0.010	0.008
	1	0.020	0.014	0.011	0.020	0.014	0.011
	1.6	0.023	0.016	0.013	0.023	0.016	0.013
	2.5	0.024	0.017	0.013	0.024	0.017	0.013
Диаметр поля зрения (мм)	0.4	68.5	96.9	124.9	75.0	106.1	136.8
	0.6	43.9	62.2	80.1	48.1	68.1	87.7
	1	27.5	38.9	50.1	30.1	42.5	54.8
	1.6	17.2	24.3	31.4	18.8	26.6	34.3
	2.5	11.0	15.5	20.0	12.0	17.0	21.9